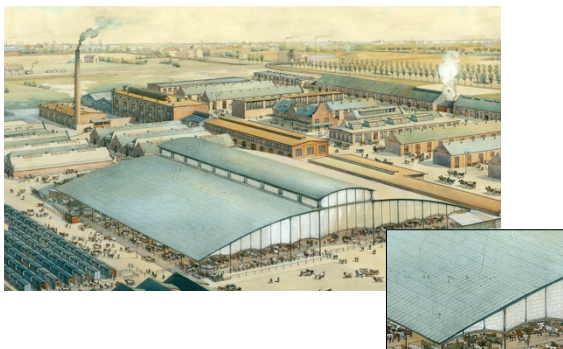


ZINCLIKE : THE NEW BPIV SOLUTION

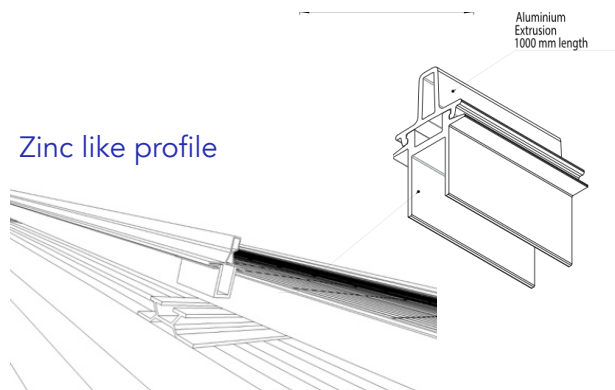
OVER DE TECHNOLOGIE

Wij hebben een architectonische oplossing gecreëerd, die in het gebouw is geïntegreerd en de esthetiek van een zinken dak biedt aan fotovoltaïsche zonne-installaties. Zinlike is geen waterdichtmakende oplossing, het combineert met bewezen dakbedekkingsmaterialen en technieken. Deze aanpak verzoent de verwachtingen van alle bij een bouw- en/of renovatieproject betrokken partijen. De garantie van tien jaar van de specialisten blijft behouden, terwijl de eigenaars toch verzekerd zijn van de kwaliteit en de duurzaamheid van de materialen. Elke actor en elk onderdeel speelt een specifieke rol. De waterdichtheid wordt verzekerd door de dakbedekking, esthetiek en de productie van hernieuwbare energie wordt verzorgd door Skysun. Iedereen heeft zijn eigen kwaliteiten en vaardigheden.

Onze gepatenteerde technologie bestaat uit een eenvoudig gerecycleerd aluminium profiel dat tussen de rijen panelen wordt bevestigd. Dit creëert de illusie van een zinken dak voor het blote oog. (Zie 3D rendering hierboven). De toegevoegde waarde van onze oplossing ligt in het feit dat zij "Low-Tech" is. Het werkt met standaard PV en bouwonderdelen. Het resultaat: concurrerende kosten dankzij de low-tech aanpak, voortbouwend op bestaande technologieën.



La halle des abattoirs d'Anderlecht – 1890



Total power : 1.945 MWp
Number of solar panels: 5,808
Production : 1,653 MWh/year
Equivalent consumption : 703 households
CO2 emissions avoided : 754 Tonnes/year

SolarMarket 3D rendering - 2021

SKYSUN SRL.
Rue de la forge 10, 1470 Genappe
BE 06 7878 5709

